



STAINLESS CENTRIFUGAL PUMP

NEW

ปั๊มน้ำหอยโข่งสแตนเลสแบบใบพัดเดี่ยว



SCM-SERIES

- ❖ ชิ้นส่วนที่สัมผัสน้ำทั้งหมดทำจากเหล็กสแตนเลส SUS304
- ❖ เหมาะสำหรับใช้งานกับน้ำสะอาดสำหรับบ้านเรือนที่พักอาศัยทั่วไป จ่ายน้ำให้กับระบบกรองน้ำ, น้ำดื่มระบบจ่ายน้ำในอุตสาหกรรมอาหาร รวมถึงของเหลวอื่นที่ไม่มีฤทธิ์กัดกร่อนทำลายโลหะ

STAINLESS SELF-PRIMING PUMP

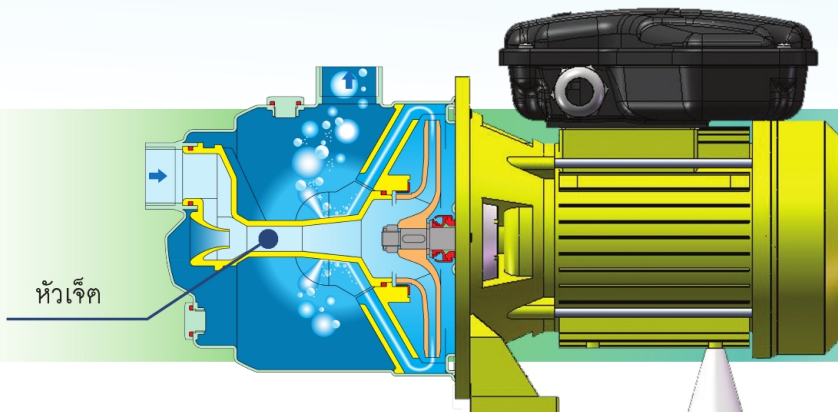
NEW

ปั๊มน้ำหอยโข่งสแตนเลสแบบดูดด้วยตัวเอง

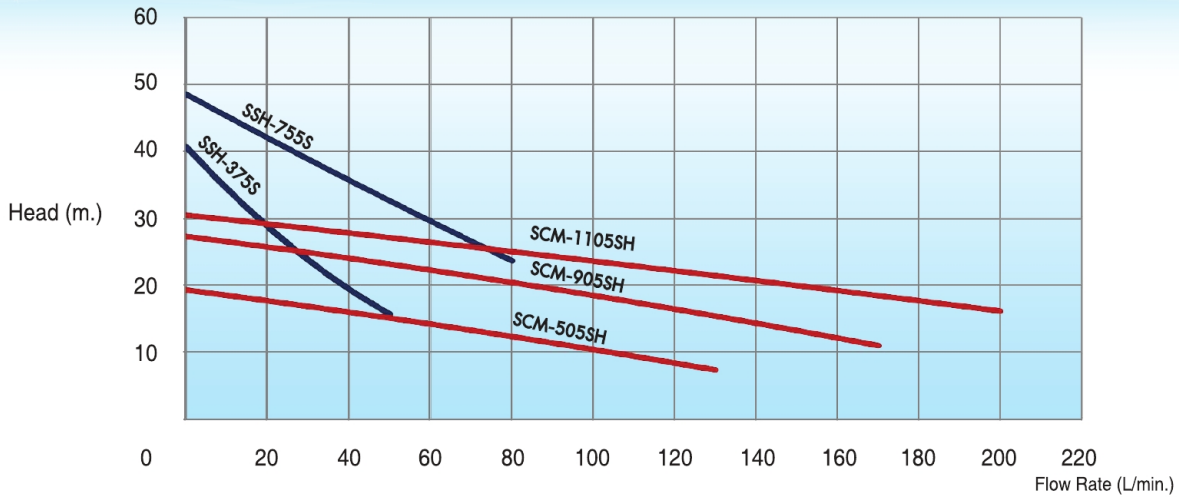
- ❖ ด้วยการออกแบบหัวเจ็ทและช่องทางไหลของน้ำที่ดี ช่วยให้สามารถสูบน้ำได้เองได้อย่างรวดเร็ว (ไม่ต้องเติมน้ำให้เต็มก่อนดูด) และมีเสียงเงียบขณะทำงานและยังช่วยให้สามารถดูดน้ำได้ลึกถึงระดับ 9 เมตร
- ❖ เหมาะสำหรับใช้งานสูบน้ำส่งจ่ายใช้ภายในบ้านเรือนที่พักอาศัย สูบน้ำจากแหล่งน้ำที่อยู่ไกลจากตำแหน่งติดตั้งปั๊ม



SSH-SERIES



Characteristic curves at speed 2900 rpm - 50 Hz

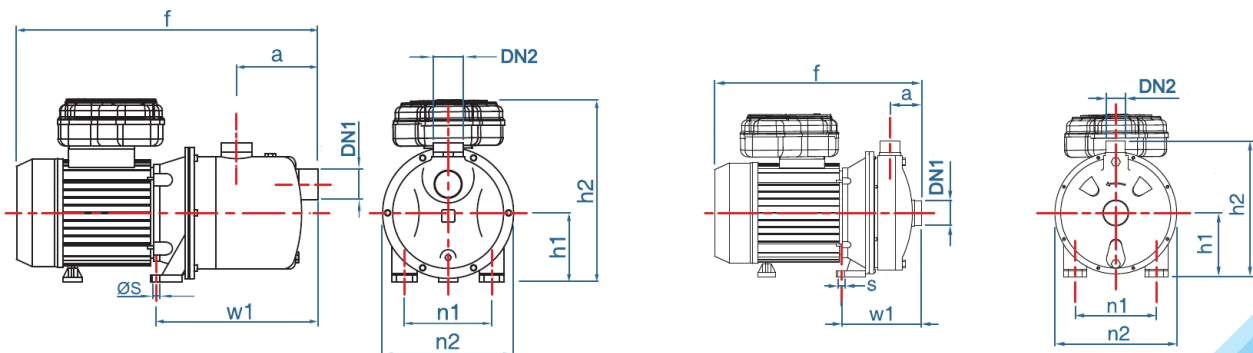


Performance Specifications

MODEL	HP	Rate Current (A)		FLOW RATE	m ³ /H.r l/min.	0	0.6	1.2	1.8	2.4	3.0	3.6	4.2	4.8	6.0	7.2	7.8	9.6	10.2	12.0
		1Ø, 220V	3Ø, 380V			0	10	20	30	40	50	60	70	80	100	120	130	160	170	200
SSH-375S	0.5	3.4	-	TOTAL HEAD (m.)	43.3	35.4	28.4	22.5	19.3	15.8	-	-	-	-	-	-	-	-	-	-
SSH-755S	1	6.3	-		49.0	45.0	41.6	38.4	35.6	32.6	30.1	27.3	22.8	-	-	-	-	-	-	-
SCM-505SH	0.6	4.8	-		19.5	18.5	17.5	16.7	15.9	15.1	14.2	13.3	12.3	10.4	8.4	7.4	-	-	-	-
SCM-905SH	1.2	7.9	-		27.6	26.5	25.5	24.6	23.7	23.0	22.3	21.4	20.5	18.5	16.4	15.5	12.2	10.6	-	-
SCM-1105SH	1.5	9.7	-		30.6	29.7	28.9	28.2	27.5	27.0	26.4	25.7	25.1	23.6	21.9	21.6	19.1	18.4	16.1	-

Above performance data are intended for continuous work with water 20°C temperature and 1kg/cm³ density, kinematics viscosity 1mm²/s, atmospheric pressure (100 kPa). Operation test according to UNI - ISO 2548 ANNEX B

Dimensions



SSH-375S, SSH-755S

SCM-505SH, SCM-905SH, SCM-1105SH

MODEL	BORE SIZE (Inch)		DIMENSIONS (mm.)									WEIGHT (kg.)
	DN1	DN2	a	f	h1	h2	n1	n2	w1	w2	s	
SSH-375S	1"	1"	90	354	88	178	100	172	198	-	9	8.5
SSH-755S	1½"	1"	100	405	106	210	120	207	225	-	9	12.6
SCM-505SH	1¼"	1"	49	315	110	218	140	213	138	-	12	9.4
SCM-905SH	1¼"	1"	49	337	110	230	140	213	138	-	12	15.6
SCM-1105SH	1¼"	1"	49	373	120	255	150	234	140	-	12	17.0